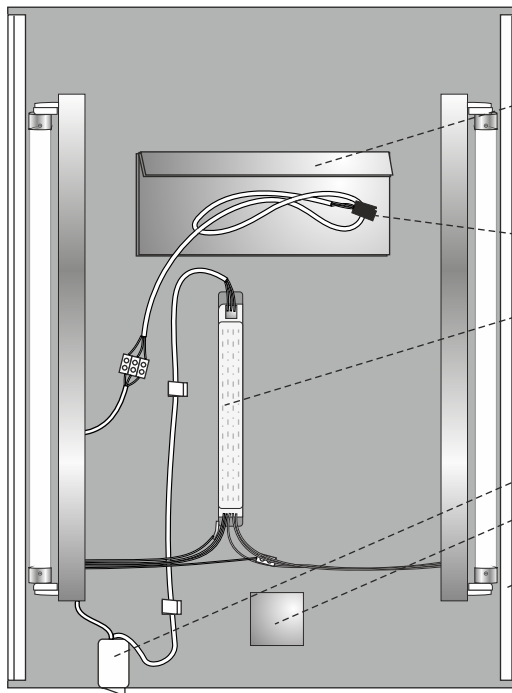


Badspiegel mit Hinterleuchtung

Die Spiegelrückseite ist für eine gute Hinterlüftung in offener Bauweise ausgeführt. Sie sehen zentral die Aufhängung und an den Seiten die Neonlampen, die auf den Führungsecken ruhen und durch praktische Klemmbefestigungen am Spiegel fixiert sind. Sie werden durch eine flexible Leitung mit Klemmen für einen 230 V Anschluss mit dem Stromnetz verbunden.

Optional ist ein verdeckter Schalter am unteren Rand. Die Gegenplatte zur magnetischen Befestigung gibt es nur bei Spiegeln ab 600 mm Breite.

Optional ist ein verdeckter Schalter am unteren Rand. Die Gegenplatte zur magnetischen Befestigung gibt es nur bei Spiegeln ab 600 mm Breite.



Spiegelhalterung
Bei Spiegelbreiten ab 800 mm können 2 oder mehr Halterungen auf dem Spiegel verteilt sein

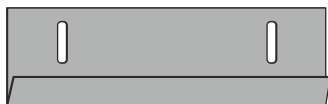
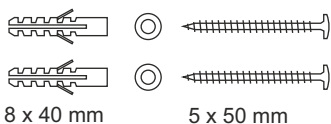
flexibles Anschlusskabel 230 V
Vorschaltgerät

optional verdeckter Schalter

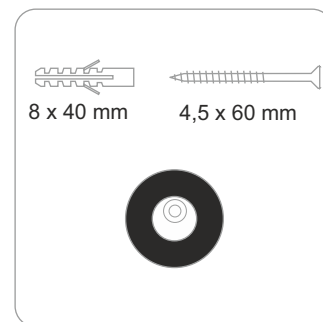
Halteplatte Magnet bei Spiegel > 600 mm

optional Seitenverblendung

Schutzklasse I
Schutzart IP 20
Betriebsspannung 230V

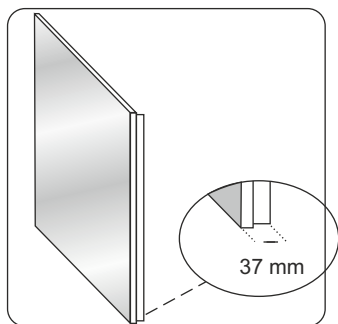


Wandhalterung



Ab Spiegelbreiten von 600 mm ist eine zusätzliche Magnetbefestigung im unteren Bereich vorgesehen.

Gesamttiefe des Spiegels



37 mm Gesamttiefe hat dieses Modell standardmäßig.

Der Anschluss muss in spannungslosem Zustand durch eine Elektrofachkraft erfolgen.

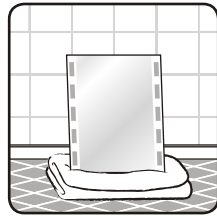
Wandspiegel und Montage

Vorbemerkungen

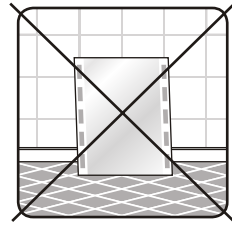
Beachten Sie beim Auspacken die zusätzlichen Hinweise auf den Aufklebern.

Bitte stellen Sie sicher, dass nach Montage ein Freiraum von 30 mm rund um den Spiegel vorhanden ist.

Die elektrische Installation ist von autorisierten Fachkräften durchzuführen!



Stellen Sie den Spiegel nur auf weichem Untergrund ab.



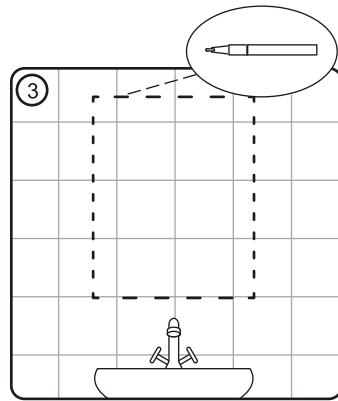
Ein Aufstellen auf Fliesen oder Metall führt unweigerlich zu Glasbruch.

Montage

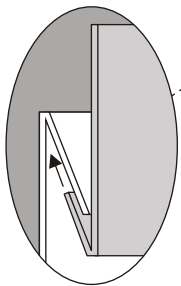
1 Beachten Sie beim Auspacken die zusätzlichen Hinweise auf den Aufklebern.

2 Schalten Sie die Netzspannung vor der Montage aus.

3 Markieren Sie am Montageort die Umriss des Spiegels (Bild 3).

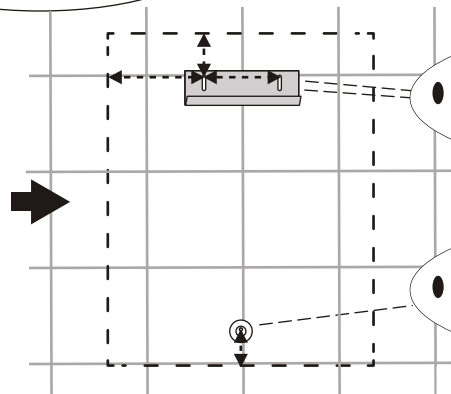
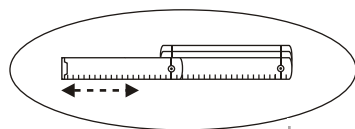


4

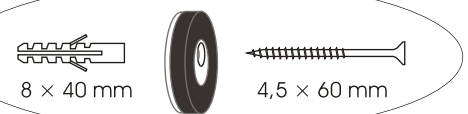
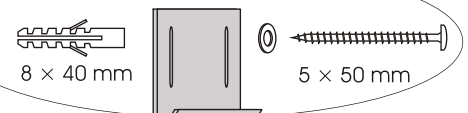


Haken Sie die Wandhalterung auf der Rückseite des Spiegels in ihr Gegenstück ein und messen Sie die Abstände von den Löchern bis zu den Spiegelaußenkanten.

Übertragen Sie die ermittelten Maße auf die Wand, bohren Sie die Löcher zur Befestigung der Wandhalterung und bringen Sie sie an.



Ab Spiegelbreiten von 600 mm ist eine zusätzliche Magnetbefestigung im unteren Bereich vorgesehen.



Den Magneten montieren Sie an die Wand, ca. in der Mitte des Spiegels. Achtung, die schwarze Seite muss zum Spiegel zeigen!

5 Schließen Sie nun die Stromzuleitung an.

6 Hängen Sie den Spiegel in seine Halterung.

7 Schalten Sie zuletzt die Netzspannung wieder ein.

8 Zur Reinigung des Spiegels genügt ein feuchtes Fensterleder. Verwenden Sie keine Reinigungsmittel oder Chemikalien, da diese den Silberbelag des Spiegels angreifen können.